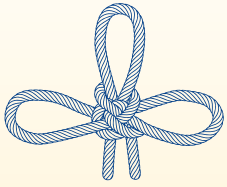


# 18. ПЕРЕДВИЖНЫЕ ПЛАТФОРМЫ - ТЕЛЕЖКИ - СТОЛЫ



**"СЕВЗАПКНАТ"®**



ПЕРЕДВИЖНЫЕ ПЛАТФОРМЫ

ТЕЛЕЖКИ

ПОДЪЕМНЫЕ СТОЛЫ

РУЧНЫЕ ТЕЛЕЖКИ

ПЛАТФОРМЕННЫЕ ТЕЛЕЖКИ



## ПЕРЕДВИЖНЫЕ ПЛАТФОРМЫ 1500 КГ

- для перемещения механизмов и оборудования
- металлические колёса, смазанные на весь срок службы
- по оси движения платформы имеется углубление (шир.75мм) для деревянных или металлических брусков, с помощью которых можно соединять несколько платформ
- имеют ЕС маркировку

Максим. грузоподъёмность кг	Высота мм	Максим. ширина мм	Максим. длина мм	Размеры подставки мм	Вес кг	Код изделия
1500	68	185	200	100x200	5	SIALU15



## ПЕРЕДВИЖНЫЕ ПЛАТФОРМЫ 6000 И 8000 КГ

- для перемещения механизмов и оборудования
- металлические колёса с полиуретановым покрытием, смазанные на весь срок службы
- движутся очень легко
- посередине платформы имеется поворотный диск
- с обеих сторон рукоятки для захвата / тяги
- имеют ЕС маркировку
- тяга поставляется отдельно

Максим. грузоподъёмность кг	Высота мм	Ширина мм	Длина мм	Размеры подставки мм	Диаметр диска мм	Вес кг	Код изделия
6000	110	208	295	166x208	147	17	SIALU60
8000	110	208	395	278x208	147	25	SIALU80



## ПЕРЕДВИЖНЫЕ ПЛАТФОРМЫ 3000 И 6000 КГ

- для перемещения механизмов и оборудования
- металлические колёса с полиуретановым покрытием, смазанные на весь срок службы
- движутся очень легко
- имеют ЕС маркировку

Максим. грузоподъёмность кг	Высота мм	Ширина мм	Длина мм	Размеры подставки мм	Вес кг	Код изделия
3000	106	230	405	330x191	9,4	SIALU3
6000	105	210	414	265x167	11,9	SIALU6



Все передвижные платформы используются только на ровном полу.

## РЕГУЛИРУЕМЫЕ ПЕРЕДВИЖНЫЕ ПЛАТФОРМЫ 6000, 12000 И 24000 КГ

- для перемещения механизмов и оборудования
- нейлоновые колёса, смазанные на весь срок службы (24000 кг металлические колёса)
- резиновая поверхность платформы обеспечивает хорошее сцепление между грузом и поверхностью платформы
- в комплект входят две платформы и две соединительные штанги
- имеют ЕС маркировку

Максим. грузоподъёмность кг	Высота мм	Ширина мм	Длина мм	Размеры подставки мм	Вес кг	Расстояние м/у платформ. мм	Код изделия
6000	115	250	300	200x250	30	500 - 1400	SIALU6S
12000	115	220	360	200x350	38	720 - 1500	SIALU12S
24000	115	220	360	200x425	65	720 - 1500	SIALU24S



ПЕРЕДВИЖНАЯ ПЛАТФОРМА С ТЯГОЙ 3000, 6000 И 12000 КГ

- для перемещения механизмов и оборудования
- нейлоновые колёса, смазанные на весь срок службы (12000 кг металлические колёса)
- прочная тяга, с помощью которой легко перемещать груз
- на тяге имеется петля, например, для крепления на крюк
- резиновая поверхность платформы обеспечивает хорошее сцепление между грузом и поверхностью платформы
- платформа снабжена шарнирными соединениями, что позволяет платформе легко поворачиваться
- имеют ЕС маркировку

Максим. грузоподъёмность кг	Высота мм	Ширина мм	Длина мм	Размеры подставки мм	Вес пары кг	Код изделия
3000	105	255	310	150x185	15	SIALU3TAN
6000	115	400	630	220x400	50	SIALU6TAN
12000	115	400	630	220x400	66	SIALU12TAN



ПЕРЕДВИЖНАЯ ПЛАТФОРМА С ТЯГОЙ 3000, 6000 И 12000 КГ

ПЕРЕДВИЖНАЯ ПЛАТФОРМА 50 т

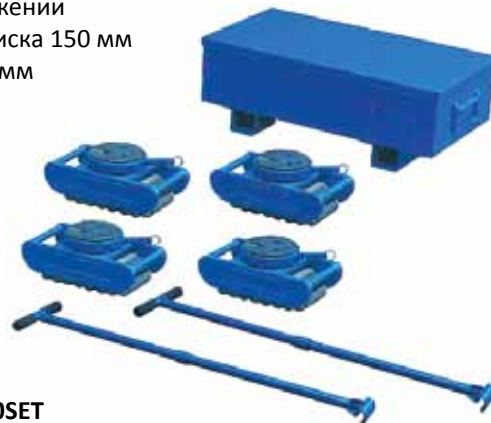
- прочная передвижная платформа для перемещения механизмов и оборудования
- 20 металлических роликов
- очень лёгкая в передвижении
- размер платформы 417 x 305 мм
- высота платформы 140 мм
- вес 67 кг



Код изделия: SIALU500S

КОМПЛЕКТ ПЕРЕДВИЖНЫХ ПЛАТФОРМ 60 т

- прочная передвижная платформа для перемещения механизмов и оборудования
- состоит из 4 передвижных платформ грузоподъёмностью по 15 т с воротным диском с резиновым покрытием
- в каждой платформе по 16 металлических роликов
- в комплекте дополнительно 2 тяги для перемещения платформ
- очень лёгкая в передвижении
- диаметр воротного диска 150 мм
- высота платформы 130 мм
- комплект упакован в металлический ящик
- общий вес комплекта 108 кг



Код изделия: SIALU600SET

ТЯГА 5000 КГ



- для перемещения механизмов и оборудования
- металлические колёса, смазанные на весь срок службы
- с помощью тяги можно поднимать и перемещать грузы
- имеют ЕС маркировку

Максим. грузоподъёмность кг	Длина штанги мм	Ширина основания мм	Вес кг	Код изделия
5000	1530	65	5	SIIRTAN50

НАШИ ПАРТНЕРЫ: "Накlift АВТ Оу", ОАО "Северсталь", ООО "Течи Рус", "BRIDON", "Grosby", "Oppermann", "WTC".



"СЕВЗАПКНАТ"®

e-mail: sbit@sevzapkanat.ru www.sevzapkanat.com

Россия, г. Санкт-Петербург, Петергоф, Ропшинское шоссе, д. Марьино, д. 18а. Многоканальный тел. +7 (812) 329-32-47  
Бесплатный звонок по России: 8-800-333-32-47

## САМОХОДНЫЙ ШТАБЕЛЁР АВТ С ДВОЙНЫМИ ВИЛАМИ И ЭЛЕКТРОПРИВОДОМ 1000 / 1500 КГ



- можно перемещать по два поддона одновременно
- для складских и производственных работ
- оснащен откидной площадкой для передвижения на штабелёре, высота свободного подъёма каретеи 1540 мм
- удобен в узких проходах
- смягчены откидные боковые ограждения безопасности
- хороший обзор рабочей зоны
- MOSFET программное обеспечение
- скорость подъёма 100 мм/сек
- мощность двигателя хода - 1,20 кВт, АС
- мощность двигателя подъёма – 2,2 кВт
- с учетом эргономики REMA-рулевое колесо
- в аккумуляторе централ. водяная система
- быстрая замена аккумулятора с боку
- поставляется с автомат. зарядным устройством
- индикатор зарядки аккумулятора
- гарантийный срок 1 год
- маркировка ЕС

Макс. грузоподъём. кг (центр тяж 500 мм)	Высота подъёма мм	Макс. ширина мм	Макс. длина мм	Макс. высота мм	Радиус поворота мм	Ширина вил мм	Длина вил мм	Скорость хода с грузом км/час	Скорость хода с грузом км/час	Скорость хода без груза км/час	Вес кг (с аккумулят.)	Код изделия
1500	3500	780	1930	2352	1750	650	1150	24/240	4	5	1020	PINK150035CDD

## ШТАБЕЛЁР АВТ БЕСПРИВОДНОЙ



регулируемые  
вилы

- для складских работ, погрузочных работ в малотоннажных грузовых автомобилях и т.п.
- высота подъёма поддона 1525, 1600 и 2850 мм
- скоростной подъём без груза
- регулируемые или нерегулируемые вилы
- оснащен ручным тормозом
- нейлоновые колёса
- гарантийный срок 1 год
- маркировка ЕС

Макс. грузоподъёмность, кг	Высота подъёма мм	Макс. ширина мм	Макс. длина мм	Макс. высота мм	Ширина вил мм	Длина вил мм	Вес кг	Код изделия
1000	1525	680	1550	1990	540	1170	230	HAVA1000PI
1000	1600	890	1450	1980	320-750	900	240	HAVA1000PIS
1000	2850	680	1550	1980	540	1170	370	HAVA1000PIK

## НОЖНИЦЕОБРАЗНАЯ ВИЛОЧНАЯ ТЕЛЕЖКА АВТ 1000 КГ



ручной привод

электропривод

- высота подъёма поддона 800 мм
- ручной или электрический привод
- для сборочных, складских и т.п. работ
- нейлоновые колёса
- зарядное устройство на 12 В в электротележке
- угол поворота 210 °
- гарантийный срок 1 год
- маркировка ЕС

Макс. грузоподъёмность, кг	Привод	Мин. высота вил, мм	Высота подъёма мм	Ширина вил мм	Длина вил мм	Вес кг	Код изделия
1000	ручной	85	800	550	1150	98	HAVA1SAKSI
1000	электро	85	800	550	1245	181	HAVA1SAKEL



**ВИЛОЧНАЯ ГИДРАВЛИЧЕСКАЯ ТЕЛЕЖКА АВТ 2000 КГ**

- высококачественные гидравлические тележки
- двухосные передние колеса
- нейлоновые колёса
- легка и удобна в обращении
- угол поворота 190°
- гарантийный срок 1 год
- маркировка ЕС

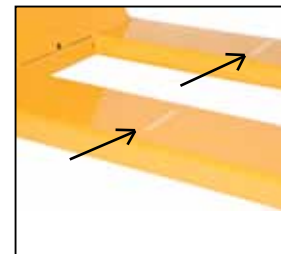
Колёса	Макс. грузоподъёмность кг	Мин. высота вил мм	Высота подъёма мм	Ширина вил мм	Длина вил мм	Вес кг	Код изделия
Нейлон	2000	75	190	550	1150	55	HAVA2000



• двухосные передние колеса



Угол поворота 190° обеспечивает лёгкое и быстрое вращение тележки, гидравлическая система не требует обслуживания, что облегчает эксплуатацию.



Разметка на вилках для поперечной установки поддона предотвращает его поломку.



**ВИЛОЧНАЯ ГИДРАВЛИЧЕСКАЯ ТЕЛЕЖКА АВТ 2500 КГ**

- высококачественные гидравлические тележки
- двухосные передние колеса
- нейлоновые, полиуретановые, металлические или вулканические поворотные колёса (бесшумные и лёгкие)
- легка и удобна в обращении
- угол поворота 210°
- гарантийный срок 1 год
- маркировка ЕС

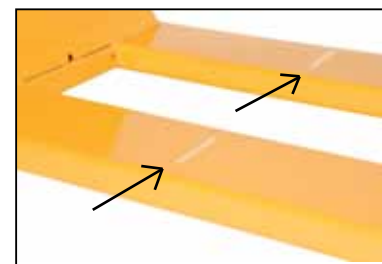
Колёса	Макс. грузоподъёмность кг	Мин. высота вил мм	Ширина вил мм	Длина вил мм	Вес кг	Код изделия
нейлон	2500	200	550	1150	80	HAVA2500
полиурет.	2500	200	550	1150	80	HAVA2500PU
вулканич.	2500	200	550	1150	80	HAVA2500VUL
металлич.	2500	200	550	1150	85	HAVA2500STE



Двухосные передние колёса и вспомогательные колёса сзади облегчают захват поддонов с грузом и ускоряют обработку груза.



Угол поворота 210° обеспечивает лёгкое и быстрое вращение тележки, гидравлическая система не требует обслуживания, что облегчает эксплуатацию.



Разметка на вилках для поперечной установки поддона предотвращает его поломку.



НАШИ ПАРТНЕРЫ: "НакЛифт АВТ Оу", ОАО "Северсталь", ООО "Течи Рус", "BRIDON", "Grosby", "Oppermann", "WTC".



**"СЕВЗАПКНАТ"®**

e-mail: sbit@sevzapanat.ru www.sevzapanat.com

Россия, г. Санкт-Петербург, Петергоф, Ропшинское шоссе, д. Марьино, д. 18а. Многоканальный тел. +7 (812) 329-32-47  
Бесплатный звонок по России: 8-800-333-32-47

## ВИЛОЧНАЯ ГИДРАВЛИЧЕСКАЯ ТЕЛЕЖКА АВТ 3500 КГ И 5000 КГ

- высококачественные гидравлические тележки
- двухосные передние колеса
- тележки 3500 кг с бесшумными вулкolanовыми колёсами, 5000 кг с металлическими колёсами
- легка и удобна в обращении
- угол поворота 210° обеспечивает лёгкое и быстрое вращение тележки, гидравлическая система не требует обслуживания, что облегчает эксплуатацию
- двухосные колёса спереди и вспомогательные колёса сзади облегчают захват поддонов с грузом и ускоряют обработку груза
- гарантийный срок 1 год
- маркировка ЕС

Колёса	Макс. грузоподъёмность кг	Мин. высота вил мм	Высота подъёма мм	Ширина вил мм	Длина вил мм	Вес кг	Код изделия
Вулкolan	3500	85	205	550	1150	100	HAVA3500
Металл	5000	90	200	580	1150	192	HAVA5000



HAVA3500

HAVA5000

## ВИЛОЧНАЯ ГИДРАВЛИЧЕСКАЯ ТЕЛЕЖКА - ВЕСЫ АВТ 2000 КГ

- вилочная тележка с весами точностью 0,5 кг при взвешивании до 200 кг
- оснащена четырьмя датчиками, что позволяет с высокой точностью взвешивать даже небольшие упаковки
- большой жидкокристаллический дисплей с функцией тарирования
- автоматическое отключение тока, что сохраняет работу аккумулятора
- работает также напрямую от сети
- двухосные колёса спереди и вспомогательные колёса сзади облегчают захват поддонов с грузом и ускоряют обработку груза
- полиуретановые колёса
- угол поворота 210° обеспечивает лёгкое и быстрое вращение тележки, гидравлическая система не требует обслуживания, что облегчает эксплуатацию
- вмонтированное зарядное устройство
- гарантийный срок 1 год
- маркировка ЕС



- угол поворота 210° обеспечивает лёгкое и быстрое вращение тележки, гидравлическая система не требует обслуживания, что облегчает эксплуатацию

- двухосные колёса спереди и вспомогательные колёса сзади облегчают захват поддонов с грузом и ускоряют обработку



Макс. грузоподъёмность кг	Мин. высота вил мм	Высота подъёма мм	Ширина вил мм	Длина вил мм	Вес кг	Код изделия
2000	85	200	550	1150	105	HAVA2000V



## СПЕЦИАЛЬНЫЕ ГИДРАВЛИЧЕСКИЕ ВИЛОЧНЫЕ ТЕЛЕЖКИ АВТ

Модель	Колёса	Макс. грузоподъёмность кг	Мин. высота вил мм	Высота подъёма мм	Ширина вил мм	Длина вил мм	Вес кг	Код изделия
короткая	нейлон	2500	85	200	550	600	65	HAVA2500LY600
короткая	нейлон	2500	85	200	550	800	75	HAVA2500LY
длинная	нейлон	2000	85	200	550	1500	112	HAVA2015PI
длинная	нейлон	1500	85	200	550	2000	98	HAVA1500PI
низкая	нейлон	1500	52	200	550	1150	76	HAVA1500M
не ржавеющая	нейлон	2000	85	200	550	1150	86	HAVA2500R
горячая оцинков.	нейлон	2000	85	200	550	1150	82	HAVA2500G
с боковым ходом	нейлон	1200/2000	85	205	540	1150	75	HAVA2012SS
с подъёмной мачтой	пневматич.	1000	60	260	200-700	800	295	HAVA1000HEAVY

- пять разновидностей длины вилок
- длина вилок: 600, 800, 1150, 1500 и 2000 мм
- укороченные модели для работы в тесных помещениях с грузовыми полуподдонами
- длинные модели для перемещения двух грузовых поддонов одновременно или специальных грузов
- низкая модель для одноразовых грузовых поддонов
- не ржавеющая с гальванической обработкой модель предназначена для работы в пищевой промышленности или в условиях с повышенной влажностью
- модель с боковым ходом тележки для работы в тесных помещениях или перемещения длинных предметов
- во всех моделях двухосные передние колеса и не требующая обслуживания гидравлическая система
- угол поворота 210°
- маркировка ЕС



Короткая модель  
длина вилок  
600 и 800 мм



Низкая модель  
минимальная  
высота вилок 52 мм



Не ржавеющая  
модель для  
пищевой  
промышленности



Длинная модель  
длина вилок  
1500 мм и 2000 мм



продолжение на следующей странице

НАШИ ПАРТНЕРЫ: "НакЛифт АВТ Оу", ОАО "Северсталь", ООО "Течи Рус", "BRIDON", "Grosby", "Oppermann", "WTC".



Модель с обработкой горячей оцинковкой для пищевой промышленности



Модель с боковым ходом тележки. Колёса бокового хода приводятся в действие при подъёме тележки на высоту 185 мм. Грузоподъёмность при боковом ходе 1200 кг.



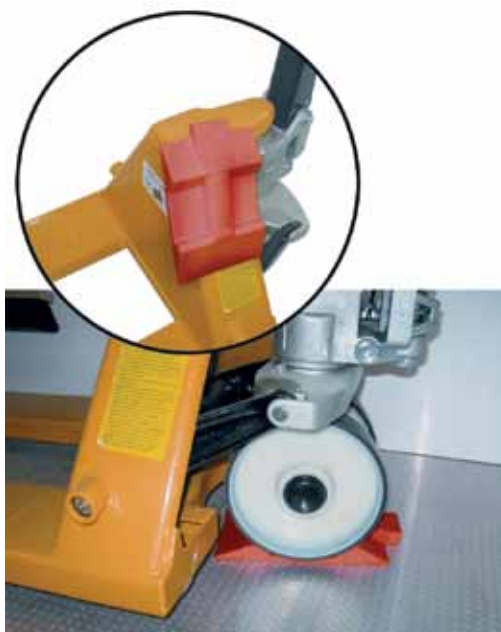
Модель с подъёмной мачтой. Вилы тележки откидываются вверх. Регулируемая ширина вилок.



#### МАГНИТНЫЙ ПРОТИВОУКАТНЫЙ УПОР ДЛЯ ГИДРАВЛИЧЕСКИХ ВИЛОЧНЫХ ТЕЛЕЖЕК

- предотвращает движение тележки во время транспортировки или хранения
- оснащен магнитом, упор можно крепить на корпус тележки
- простой способ предотвращения повреждений вилочных тележек и транспортных средств при транспортировке, погрузочных работах.

Код изделия: HAVASTOP



**"СЕВЗАПКАНАТ"**®

e-mail: [sbit@sevzapkanat.ru](mailto:sbit@sevzapkanat.ru) [www.sevzapkanat.com](http://www.sevzapkanat.com)

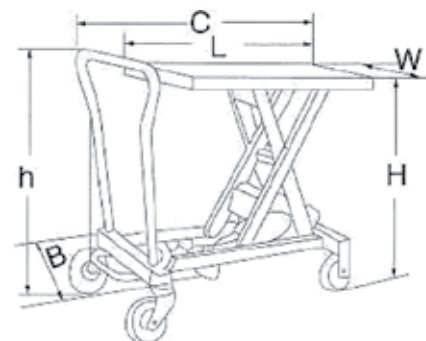
Россия, г. Санкт-Петербург, Петергоф, Ропшинское шоссе,  
д. Марьино, д. 18а. Многоканальный тел. +7 (812) 329-32-47  
Бесплатный звонок по России: 8-800-333-32-47



## АВТ ПОДЪЁМНЫЙ СТОЛ

- гидравлический подъёмный рабочий стол регулируется по высоте при помощи ножной педали
- две модели
- замки на задних колёсах
- предназначен для монтажных, сборочных и ремонтных работ
- ЕС маркировка
- **не подвергать термообработке**

Максим. грузоподъёмность кг	Наименьшая высота стола Н мм	Наибольшая высота стола Н мм	Размер стола W x L мм	B мм	C мм	h мм	Вес кг	Код изделия
300	315	910	830 x 500	500	1010	1100	78	NOSP250
500	430	1000	1010 x 520	520	1185	1130	118	NOSP500



## АВТ ЭЛЕКТРИЧЕСКИЙ ПОДЪЁМНЫЙ СТОЛ



- электроприводной подъёмный стол ножничного типа, предназначен для монтажных и сборочных работ
- без труда поднимает тяжелые грузы
- быстрый и легкий подъём и опускание
- две модели 250 и 500 кг

Код изделия: NOSP250EL

Грузоподъёмность	500 кг
Высота подъёма, макс.	900 мм
Высота подъёма, мин.	288 мм
Столешница	815 x 500 x 50 мм
Высота устройства	1002 мм
Длина устройства	1085 мм
Время подъёма	< 10 сек
Время спуска	< 10 сек
Рабочее колесо Ø	127 мм
Напряжение	12 В
Вес	114 кг

Код изделия: NOSP500EL

Грузоподъёмность	250 кг
Высота подъёма, макс.	900 мм
Высота подъёма, мин.	275 мм
Столешница	1016 x 610 x 65 мм
Высота устройства	980 мм
Длина устройства	1200 мм
Время подъёма	< 15 сек
Время спуска	< 6 сек
Рабочее колесо Ø	127 мм
Напряжение	12 В
Вес	135 кг

НАШИ ПАРТНЕРЫ: "Накlift АВТ Оу", ОАО "Северсталь", ООО "Течи Рус", "BRIDON", "Grosby", "Oppermann", "WTC".



**"СЕВЗАПКНАТ"®**

e-mail: sbit@sevzapanat.ru www.sevzapanat.com

Россия, г. Санкт-Петербург, Петергоф, Ропшинское шоссе, д. Марьино, д. 18а. Многоканальный тел. +7 (812) 329-32-47  
Бесплатный звонок по России: 8-800-333-32-47

## АВТ ПОДЪЁМНЫЙ СТОЛ С ЭЛЕКТРОГИДРАВЛИЧЕСКИМ ПРИВОДОМ



- три модели грузоподъёмностью 1000 , 2000 и 4000 кг
- для монтажных, ремонтных и упаковочных работ
- рабочее напряжение 3-фазного тока / 380..400 В
- на пульте управления кнопки подъёма и спуска, аварийная кнопка
- оснащен аварийным тормозом
- поставляется полностью собранным, без эл. штекера
- ЕС маркировка
- **не подвергать термообработке**

Максим. грузоподъёмность кг	Наимен. высота стола мм	Наибольш. высота стола мм	Размер стола мм	Размеры устройства мм	Время подъёма сек.	Вес кг	Код изделия
1000	205	1000	1300 x 820	1240 x 630	20	160	NOSP1000H
2000	230	1050	1600 x 1000	1220 x 785	20	268	NOSP2000H
4000	240	1100	2000 x 1200	1600 x 900	40	405	NOSP4000H

## АВТ ПОДЪЁМНЫЙ СТОЛ С ЭЛЕКТРОГИДРАВЛИЧЕСКИМ ПРИВОДОМ И МИНИ-ЭСТАКАДОЙ

- две модели грузоподъёмностью 1000 и 2000 кг
- мини-эстакада
- для монтажных, ремонтных и упаковочных работ
- рабочее напряжение 3-фазного тока / 380..400 В
- на пульте управления кнопки подъёма и спуска, аварийная кнопка
- оборудован защитной рамой, предотвращающей внезапное опускание в случае, если предмет попадает между поверхностями
- поставляется полностью собранным, без эл. штекера
- ЕС маркировка
- **не подвергать термообработке**

Максим. грузоподъёмность кг	Наимен. высота стола мм	Наибольш. высота стола мм	Размер стола мм	Время подъёма сек	Вес кг	Код изделия
1000	85	860	1450 x 1140	25	357	NOSP1000HL
2000	105	870	1600 x 1000	35	405	NOSP2000HL



**РУЧНАЯ ТЕЛЕЖКА**



- 2 модели: обычная и «шагающая» по ступеням
- в обычной модели складывающаяся вверх площадка, колеса с металлическими дисками
- в «шагающей» модели складывающаяся вверх площадка

Максим. грузоподъёмность кг	Ширина площадки мм	Длина площадки мм	Высота тележки мм	Тип колеса	Способ использования	Вес кг	Код изделия
250	410/330	305/600	1250	надувное	обычный	16,5	NOK250
75	350	410	1160	сплошное, резиновое	обычный/шагающий	16,2	NOK75POR

**РУЧНАЯ ПЛАТФОРМЕННАЯ ТЕЛЕЖКА**



- 2 модели
- рукоятка складывается
- монолитные резиновые колёса
- вмещается в багажник легкового автомобиля

Максим. грузоподъёмность кг	Ширина площадки мм	Длина площадки мм	Высота площадки мм	Вес кг	Код изделия
100	470	740	167	8,7	LAV100
300	616	916	209	16,8	LAV300

**АВТ ПЛАСТМАССОВАЯ РУЧНАЯ ПЛАТФОРМЕННАЯ ТЕЛЕЖКА**



- лёгкая и прочная 2-уровневая тележка
- максимальная грузоподъёмность 250 кг
- легко моется, не ржавеет
- отсеки для хранения крепежа
- платформа с бортами

Максим. грузоподъёмность кг	Высота верхнего уровня мм	Высота нижнего уровня мм	Расстояние между уровнями мм	Размер колеса мм	Размер платформы Д.х Ш х В мм	Размер тележки Д.х Ш х В мм	Вес кг	Код изделия
250	850	150	500	125	790x435x110	1010x435x850	16	LAV2272

НАШИ ПАРТНЕРЫ: "НаКлифт АВТ Оу", ОАО "Северсталь", ООО "Течи Рус", "BRIDON", "Grosby", "Oppermann", "WTC".

